

DH-IPC-HCBW8442P

Caméra réseau d'angle WizMind 4 Mpx



Lancé par Dahua Technology, Dahua WizMind est un portefeuille complet de solutions composé de produits axés sur les projets, notamment des caméras IP, des NVR, des caméras PTZ, des XVR, des caméras thermiques et une plateforme logicielle qui emploie des algorithmes d'apprentissage profond à la pointe de l'industrie. Centré sur les besoins des clients, WizMind fournit des solutions d'IA précises, fiables et complètes pour les secteurs verticaux.

Présentation de la série

Grâce à la technologie d'encodage H.265 avancée, la caméra réseau d'angle de la série WizMind de Dahua offre une capacité d'encodage efficace qui permet d'économiser de la bande passante et de l'espace de stockage. La caméra adopte la technologie Starlight, la technologie IR intelligente et la technologie d'analyse d'image intelligente. Elle a une fonction étanche à l'eau, une fonction anti-poussière et une fonction anti-vandalisme, conforme aux normes IP67 et IK10+ (50J).

Fonctions

Codec Intelligent (H.265+ et H.264+)

Grâce à un algorithme avancé de contrôle de débit adapté à la scène, la technologie d'encodage intelligent de Dahua offre une efficacité d'encodage supérieure à celle des formats H.265 et H.264, fournit une vidéo de haute qualité et réduit le coût du stockage et de la transmission.

Starlight

La technologie Starlight de Dahua s'applique principalement aux environnements sombres, et permet de produire une vidéo claire et colorée. Même dans les environnements les plus sombres, la technologie garantit une image de bonne qualité.

Protection de Périmètre

Grâce à un algorithme d'apprentissage profond, la technologie de Protection de Périmètre de Dahua peut reconnaître les personnes et les véhicules avec précision. Dans les zones à accès restreint (telles que les zones piétonnes et les zones de véhicules), les fausses alarmes de détection intelligente basées sur un type de cible (fil-piège, intrusion, déplacement rapide, détection de stationnement, détection de vagabondage ou encore détection de rassemblement) sont largement réduites.

- CMOS 1/1,8" 4 mégapixels à balayage progressif
- ROI, SMART H.264+/H.265+, encodage flexible, applicable à divers environnements de bande passante et de stockage.
- 25 à 30 ips à 2 688 × 1 520
- Plage dynamique étendue (WDR) 140 dB, jour/nuit (ICR), réduction du bruit numérique 3D (NR 3D), balance des blancs automatique (AWB), contrôle de gain automatique (AGC), compensation de contre-jour (BLC)
- Objectif fixe 2,5 mm, correction de la distorsion
- 1 entrée/1 sortie d'alarme, 1 entrée/1 sortie audio
- Portée LED IR max. 10 m
- Indice de protection IP67 et IK10+ (50J)



Correction de la distorsion

Grâce à l'algorithme avancé de correction de la distorsion, la correction de la distorsion Dahua corrige la distorsion de l'image à la fois dans les directions horizontale et verticale pour une cohérence avec la situation réelle.

Illuminateur LED IR invisible (940 nm)

Grâce à sa LED IR 940 nm, l'illuminateur LED IR de la caméra est invisible à l'œil nu.

Cybersécurité

La caméra réseau Dahua est équipée d'une série de technologies de sécurité clés, telles que l'authentification et l'autorisation de sécurité, le contrôle d'accès, la protection fiable, la transmission cryptée et le stockage crypté, qui améliorent ses défenses en matière de sécurité et de protection des données, et empêchent les programmes malveillants d'envahir l'appareil.

Protection (IP67, IK10+, large tension)

IP67 : La caméra a réussi une série de tests stricts en matière d'étanchéité à la poussière et à l'eau. Elle est étanche à la poussière et le boîtier peut fonctionner normalement après un trempage dans de l'eau à 1 m de profondeur pendant 30 minutes.

Indice de protection IK10+ : Le boîtier peut supporter le choc d'un marteau de 5 kg tombant d'une hauteur de 100 cm (énergie d'impact de 50 J) à plus de 3 reprises.

Large plage de tension : La caméra offre une tolérance de tension d'entrée de $\pm 30\%$ (large plage de tension), parfaitement adaptée aux environnements d'extérieur avec une tension instable.

Caractéristiques Techniques

Caméra

Capteur d'image	CMOS 1/1,8" 4 mégapixels à balayage progressif
Résolution Max.	2 688 (H) × 1 520 (V)
ROM	128 Mo
RAM	512 Mo
Système de Balayage	Progressif
Vitesse d'obturation Électronique	Automatique/manuel de 1/3 à 1/100 000 s
Éclairage Min.	0,004 lux à F2.0 (Couleur, 30IRE) 0,0004 lux à F2.0 (Noir et blanc, 30IRE) 0 lux (Illuminateur activé)
Distance d'éclairage	10 m (32,8 pieds) (distance de surveillance)
Commande d'activation/ Désactivation de l'éclairage	Automatique/Manuel
Nombre d'éclairages	2
Angle de Panoramique/ d'inclinaison/de Rotation	Vertical : de -10 ° à 10 ° Rotation : de 0° à 355°

Objectif

Type d'objectif	Fixe			
Type de Montage	M12			
Distance Focale	2,5 mm			
Ouverture Max.	F2.0			
Champ de Vision	Horizontal : 135° Vertical : 90°			
Type d'Iris	Ouverture fixe			
Distance Focale Minimale	0,4 m (1,3 pieds)			
Distance DORI	Détecter	Observer	Reconnaître	Identifier
	34,5 m (113,2 pieds)	13,8 m (45,3 pieds)	6,9 m (22,6 pieds)	3,4 m (11,2 pieds)

Événement intelligent

Analyse IVS Générale	Objet abandonné ; objet en mouvement
Heat Map	Oui

Professionnel, intelligent

Protection de Périmètre	Franchissement de ligne ; intrusion ; mouvement rapide (ces trois fonctions prennent en charge la classification et la détection précise des véhicules et des personnes) ; détection de vagabondage ; rassemblement de personnes ; détection de stationnement
Comptage de Personnes	Prise en charge du comptage du nombre d'entrées et de sorties et du nombre de passages, affichage et production de rapports annuels/mensuels/quotidiens. Prise en charge du comptage du nombre de personnes dans la zone et de la configuration de 4 règles. Compte le nombre de personnes ou le temps de présence et associe une alarme Prise en charge de la gestion des files d'attente et de la configuration de 4 règles. Compte le nombre de personnes ou le temps de présence et associe une alarme

Recherche Intelligente	Fonctionne avec un enregistreur NVR intelligent pour effectuer des recherches intelligentes avancées, extraire des événements et les fusionner avec des vidéos d'événements.
------------------------	--

Vidéo

Compression Vidéo	H.265 ; H.264 ; H.264H ; H.264B ; MJPEG (seulement pris en charge par le flux secondaire)
Codec Intelligent	Codecs intelligents (H.265+/H.264+)
Fréquence d'images Vidéo	Flux principal : 2 688 × 1 520 (1 ips-25/30 ips) Flux secondaire : D1 (1 ips-25/30 ips) Troisième flux : 1080p (1 ips-25/30 ips) * Les valeurs ci-dessus sont les valeurs max. de fréquences d'images de chaque flux. Pour plusieurs flux, les valeurs seront soumises à la capacité totale de codage.
Nombre de Flux	3 flux
Résolution	2 688 × 1 520 ; 2 560 × 1 440 ; 2 304 × 1 296 ; 2 016 × 1 512 ; 1080p (1 920 × 1 080) ; UXGA (1 600 × 1 200) ; 1,3 Mpx (1 280 × 960) ; 720p (1 280 × 720) ; D1 (704 × 576/704 × 480) ; VGA (640 × 480) ; CIF (352 × 288/352 × 240)
Contrôle de Débit Binaire	CBR ; VBR
Débit Binaire Vidéo	H.264 : 32 kbit/s-8 192 kbit/s H.265 : 19 kbit/s-8 192 kbit/s
Jour/Nuit	Auto (ICR)/Couleur/Noir et Blanc
BLC	Oui
WDR	140 dB
Balance des Blancs	Auto/Naturelle/Éclairage Public/Extérieur/Manuelle/Région perso
Contrôle de Gain	Manuel/automatique
Réduction du Bruit	Réduction bruit 3D
Détection de Mouvement	ACTIVÉE/DÉSACTIVÉE (4 zones, Rectangulaires)
Région d'intérêt (RoI)	Oui (4 zones)
Stabilisation Électronique de l'image (EIS)	Oui
Éclairage Intelligent	Oui (réglage par l'utilisateur)
Désembuage	Oui
Rotation de l'image	0°/90°/180°/270°
Mode Miroir	Oui
Masquage de Zones Privatives	4 zones

Audio

Micro Intégré	Oui
Compression Audio	G.711a ; G.711Mu ; G726

Réseau

Réseau	RJ-45 (10/100 Base-T)
Cybersécurité	Chiffrement vidéo ; chiffrement de la configuration ; Digest ; WSSE ; verrouillage de compte ; journaux de sécurité ; Filtrage IP/MAC ; génération et importation de la certification X.509 ; syslog ; HTTPS ; 802.1x ; démarrage fiable ; exécution fiable ; mise à niveau fiable

Protocoles	IPv4 ; IPv6 ; HTTP ; TCP ; UDP ; ARP ; RTP ; RTSP ; RTCP ; RTMP ; SMTP ; FTP ; SFTP ; DHCP ; DNS ; DDNS ; QoS ; UPnP ; NTP ; Multicast ; ICMP ; IGMP ; NFS ; SAMBA ; PPPoE ; SNMP
Interopérabilité	ONVIF (Profil S/Profil G), CGI, Milestone, Genetec, P2P
Auto-adaptation à la Scène (SSA)	Oui
Utilisateur/Hôte	20 (bande passante totale : 80 Mbit/s)
Stockage Périphérique	FTP ; NAS ; carte microSD (jusqu'à 256 Go)
Navigateur	IE : Versions ultérieures à IE8 Google Firefox Apple : versions ultérieures à Safari 12
VMS	Smart PSS ; DSS ; DMSS
Téléphone Mobile	IOS, Android

Certification

Certifications	CE-LVD : EN62368-1 CE-EMC : Directive 2014/30/UE relative à la compatibilité électromagnétique FCC : 47 CFR FCC Partie 15, sous-partie B
----------------	--

Port

RS-485	1 (plage de débit de transmission : 1 200 bps–115 200 bps)
Entrée Audio	1 canal (Terminal)
Sortie Audio	1 canal (Terminal)
Entrée d'alarme	1 canal d'entrée : 5 mA 3 à 5 V CC
Sortie d'alarme	1 canal de sortie : 300 mA 12 V CC

Alimentation

Alimentation Électrique	12 V CC/PoE (802.3af) /ePOE
Consommation Électrique	Consommation électrique de base : 3 W (12 V CC) ; 3,6 W (PoE) Consommation électrique maximale (commutateur ICR et IR pleine intensité) : 9,5 W (12 V CC) ; 11,5 W (PoE)

Conditions Ambiantes

Température de Fonctionnement	De -30 °C à 60 °C (de -22 °F à 140 °F)
Humidité de Fonctionnement	≤ 95 %
Température de Stockage	De -30 °C à 60 °C (de -22 °F à 140 °F)
Indice de Protection IP	IP67 ; IK10+ (50J)

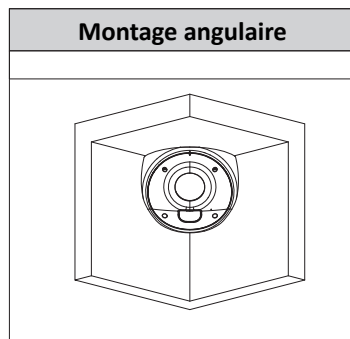
Structure

Boîtier	Métal
Dimensions	209,4 × 212 × 103,1 mm (8,2 × 8,3 × 4,1 po) (L × L × H)
Poids Net	1 365 g (3,0 livres)
Poids Brut	1 465 g (3,2 livres)

Informations de Commande

Type	Numéro de Référence	Description
Caméra 2 Mpx	DH-IPC-HCBW8442P	Caméra réseau d'angle WizMind 4 Mpx, PAL
	DH-IPC-HCBW8442N	Caméra réseau d'angle WizMind 4 Mpx, NTSC
	IPC-HCBW8442P	Caméra réseau d'angle WizMind 4 Mpx, PAL
	IPC-HCBW8442N	Caméra réseau d'angle WizMind 4 Mpx, NTSC

Montage angulaire



Dimensions (mm[pouces])

